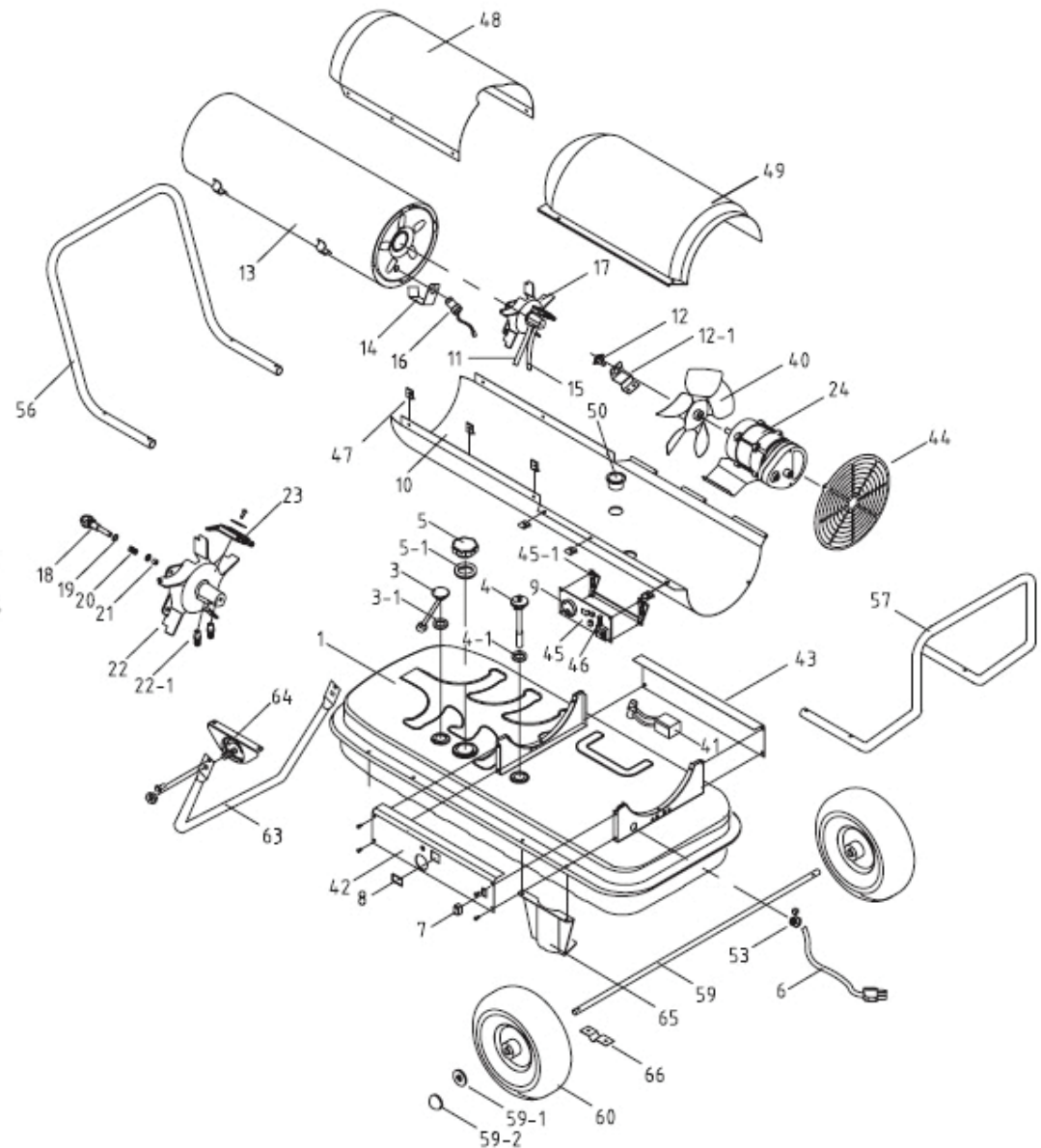
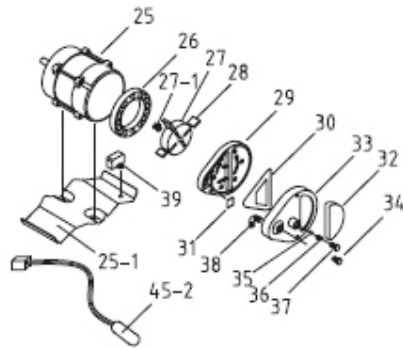


№	Наименование	Кол-во	Артикул
1	Бак топливный		TK8-005-001
3	Датчик топлива		TK8-003-003
3-1	Кольцо		TK8-003-003-1
4	Фильтр топливный		TK8-003-004
4-1	Кольцо уплотнительное топливного фильтра		TK8-000-004-1
5	Пробка топливного бака		TK8-000-005
5-1	Кольцо уплотнительное пробки топливного бака		TK8-000-005-1
6	Шнур сетевой		TK8-002-006
7	Выключатель		TK8-000-007
8	Деталь стекло индикатора		TK8-000-008
9	Ручка-рукоятка терморегулятора		TK8-000-009
10	Корпус нижний		TK8-007-010
11	Трубка воздушной магистрали		TK8-005-011
12	Термостат		TK8-002-012
12-1	Кронштейн		TK8-002-012-1
13	Камера сгорания		TK8-007-013
14	Кронштейн		TK8-000-014
15	Шланг топливный		TK8-007-015
16	Фотоэлемент		TK8-000-016
17	Горелка в сборе		TK8-005-017
18	Форсунка		TK8-007-018
19	Шайба форсунки		TK8-000-019
20	Пружина форсунки		TK8-000-020
21	Втулка		TK8-000-021
22	Корпус горелки		TK8-002-022
22-2	Штуцер горелки воздушный		TK8-002-022-2
23	Электрод		TK8-000-023
24	Двигатель с насосом в сборе		TK8-007-024
25	Двигатель		TK8-007-025
25-1	Площадка		TK8-003-025-1
26	Корпус насоса		TK8-005-026
27	Ротор насоса		TK8-000-027
27-1	Втулка ротора насоса		TK8-000-027-1
27-2	Ротор в сборе (27, 27--1,28)		TK8-000-027
28	Лопасть ротора		TK8-000-028
29	Корпус воздушного фильтра		TK8-000-029
30	Фильтр воздушный наборный		TK8-000-030
31	Фильтр воздушный выходной		TK8-000-031
32	Фильтр воздушный входной		TK8-000-032
33	Крышка фильтра		TK8-000-033
34	Заглушка		TK8-000-034
35	Шарик		TK8-000-035
36	Пружина		TK8-000-036
37	Винт регулировочный		TK8-000-037
38	Патрубок насоса		TK8-000-038
39	Конденсатор		TK8-005-039
40	Конденсатор		TK8-002-039
40	Крыльчатка		TK8-007-040
41	Блок высоковольтный		TK8-000-041
41	Блок высоковольтный		TK8-010-041
42	Панель		TK8-005-042

№	Наименование	Кол-во	Артикул
43	Панель		TK8-005-043
44	Решетка вентилятора		TK12-003-044
45	Плата управления		TK8-002-045
45-1	Кронштейн		TK8-002-045-1
45-2	Резистор термо		TK8-002-045-2
46	Предохранитель 5*200 250V 5A		TK8-000-046
47	Гайка сборки корпуса		TK8-000-047
48	Корпус верхний		TK8-005-048
50	Втулка малая		TK8-000-050
50-1	Втулка большая		TK8-000-050-1
53	Уплотнение		TK8-002-053
56	Ручка передняя		TK8-005-056
57	Ручка задняя		TK8-005-057
59	Ось		TK8-005-059
59-1	Шайба оси		TK8-003-059-1
59-2	Шплинт оси		TK8-003-059-2
60	Колесо		TK8-000-060
63	Опора		TK8-005-063
64	Кронштейн опоры		TK8-000-064
65	Кронштейн колеса		TK8-000-065
66	Пластина		TK8-000-066



Quattro Elementi

QE-70D

Reparto tecnico

Disegno di montaggio

Ingegnere progettista capo

Antonio Saldatori

Quattro Elementi S.r.l., Italy

Page 1