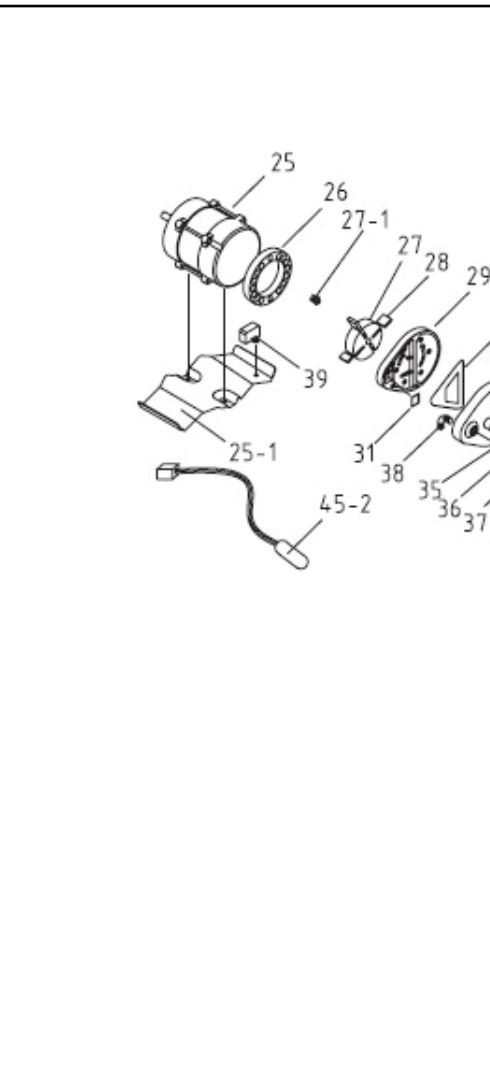
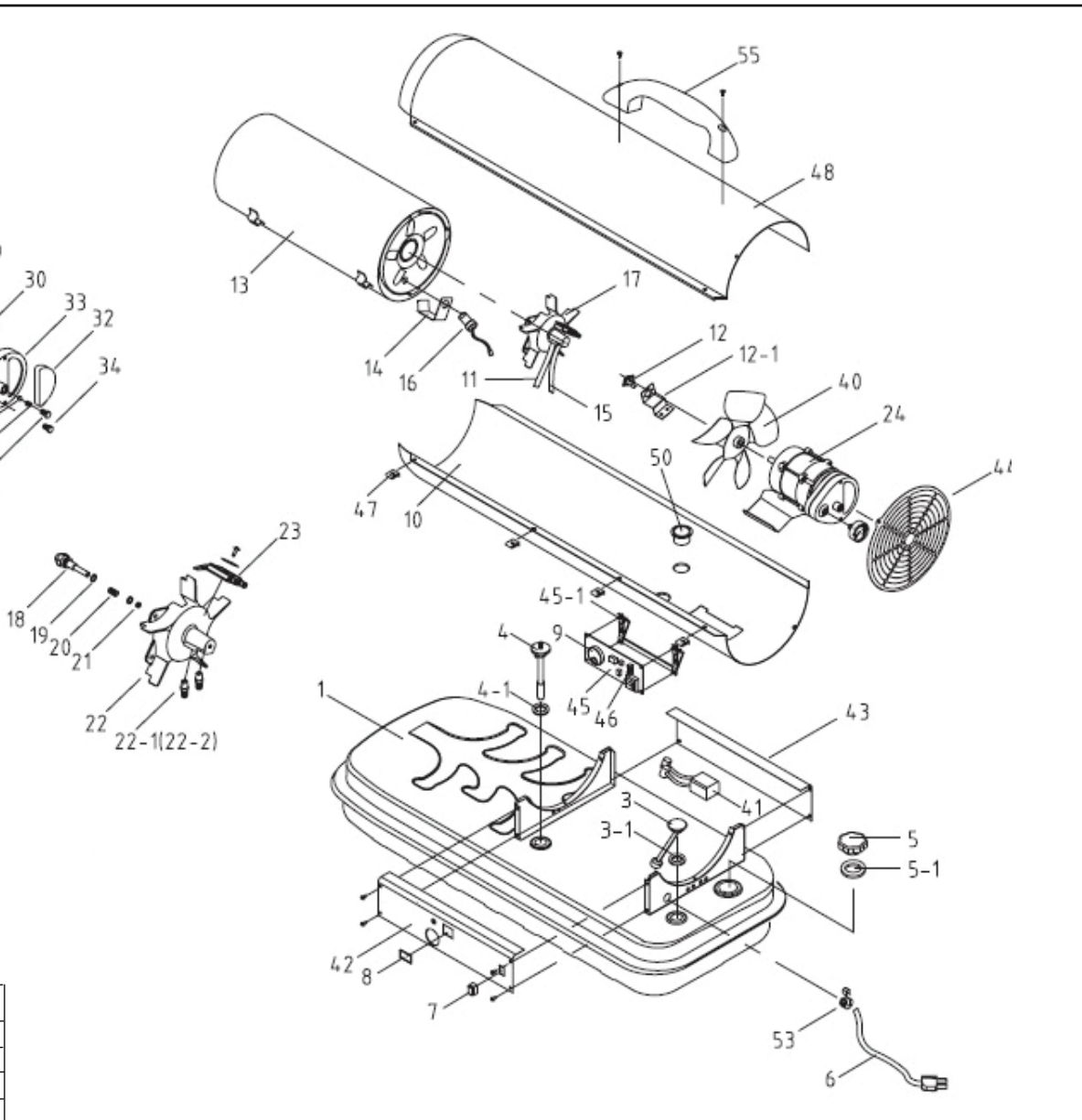


| №    | Наименование                                 | Кол-во | Артикул        |
|------|--|--------|----------------|
| 1    | Бак топливный                                |        | TK8-002-001    |
| 3    | Датчик топлива                               |        | TK8-002-003    |
| 3-1  | Кольцо уплотнительное датчика топлива        |        | TK8-002-003-1  |
| 4    | Фильтр топливный                             |        | TK8-000-004    |
| 4-1  | Кольцо уплотнительное топливного фильтра     |        | TK8-000-004-1  |
| 5    | Пробка топливного бака                       |        | TK8-000-005    |
| 5-1  | Кольцо уплотнительное пробки топливного бака |        | TK8-000-005-1  |
| 6    | Шнур сетевой                                 |        | TK8-002-006    |
| 7    | Выключатель                                  |        | TK8-000-007    |
| 8    | Стекло дисплея                               |        | TK8-000-008    |
| 9    | Ручка регулятора                             |        | TK8-000-009    |
| 10   | Корпус                                       |        | TK8-002-010    |
| 11   | Трубка воздушной магистрали                  |        | TK8-000-011    |
| 12   | Термостат                                    |        | TK8-002-012    |
| 12-1 | Кронштейн                                    |        | TK8-002-012-1  |
| 13   | Камера сгорания                              |        | TK8-002-013    |
| 14   | Кронштейн                                    |        | TK8-000-014    |
| 15   | Шланг топливный                              |        | TK8-002-015    |
| 16   | Фотоэлемент                                  |        | TK8-000-016    |
| 17   | Горелка в сборе                              |        | TK8-002-017    |
| 18   | Форсунка                                     |        | TK8-002-018    |
| 19   | Шайба форсунки                               |        | TK8-000-019    |
| 20   | Пружина форсунки                             |        | TK8-000-020    |
| 21   | Втулка                                       |        | TK8-000-021    |
| 22   | Корпус горелки                               |        | TK8-002-022    |
| 22-1 | Штуцер горелки топливный                     |        | TK8-002-022-1  |
| 22-2 | Штуцер горелки воздушный                     |        | TK8-002-022-2  |
| 23   | Электрод                                     |        | TK8-000-023    |
| 24   | Двигатель в сборе с насосом                  |        | TK8-002-024    |
| 25   | Двигатель                                    |        | TK8-002-025    |
| 25-1 | Площадка                                     |        | TK8-002-025-1  |
| 26   | Корпус насоса                                |        | TK8-000-026    |
| 27   | Ротор насоса --> TK8-000-027set              |        | TK8-000-027    |
| 27-2 | Ротор в сборе (27, 27--1,28)                 |        | TK8-000-027set |
| 27-1 | Втулка ротора насоса                         |        | TK8-000-027-1  |
| 28   | Лопасть ротора                               |        | TK8-000-028    |
| 29   | Корпус воздушного фильтра                    |        | TK8-000-029    |
| 30   | Фильтр воздушный наборный                    |        | TK8-000-030    |
| 31   | Фильтр воздушный выходной                    |        | TK8-000-031    |
| 32   | Фильтр воздушный                             |        | TK8-000-032    |
| 33   | Крышка фильтра                               |        | TK8-000-033    |
| 34   | Заглушка                                     |        | TK8-000-034    |
| 35   | Шарик  |        | TK8-000-035    |
| 36   | Пружина                                      |        | TK8-000-036    |
| 37   | Винт регулировочный                          |        | TK8-000-037    |
| 38   | Патрубок насоса                              |        | TK8-000-038    |
| 39   | Конденсатор                                  |        | TK8-000-039    |
| 40   | Крыльчатка                                   |        | TK8-002-040    |
| 41   | Блок высоковольтный = > TK8-010-041          |        | TK8-000-041    |
| 42   | Панель                                       |        | TK8-000-042    |



| №    | Наименование                 | Кол-во | Артикул       |
|------|------------------------------|--------|---------------|
| 43   | Панель                       |        | TK8-002-043   |
| 44   | Решетка вентилятора пластик  |        | TK12-002-044  |
| 45   | Плата управления без дисплея |        | TK8-001-045   |
| 45   | Плата управления             |        | TK8-002-045   |
| 45-1 | Кронштейн                    |        | TK8-002-045-1 |
| 46   | Предохранитель 5*200 250V 5A |        | TK8-000-046   |
| 47   | Гайка сборки корпуса         |        | TK8-000-047   |
| 48   | Корпус                       |        | TK8-002-048   |
| 50   | Втулка малая                 |        | TK8-000-050   |
| 50-1 | Втулка большая               |        | TK8-000-050-1 |
| 53   | Втулка                       |        | TK8-002-053   |
| 55   | Ручка для переноски          |        | TK8-000-055   |
| 50-1 |                              |        | TK8-000-050-1 |
| 53   |                              |        | TK8-002-053   |
| 55   |                              |        | TK8-000-055   |



# Quattro Elementi

# QE-25D

|                                |                      |
|--------------------------------|----------------------|
| Reparto tecnico                | Disegno di montaggio |
| Ingegnere progettista capo     | Antonio Saldatori    |
| Quattro Elementi S.r.l., Italy |                      |
| Page 1                         |                      |