

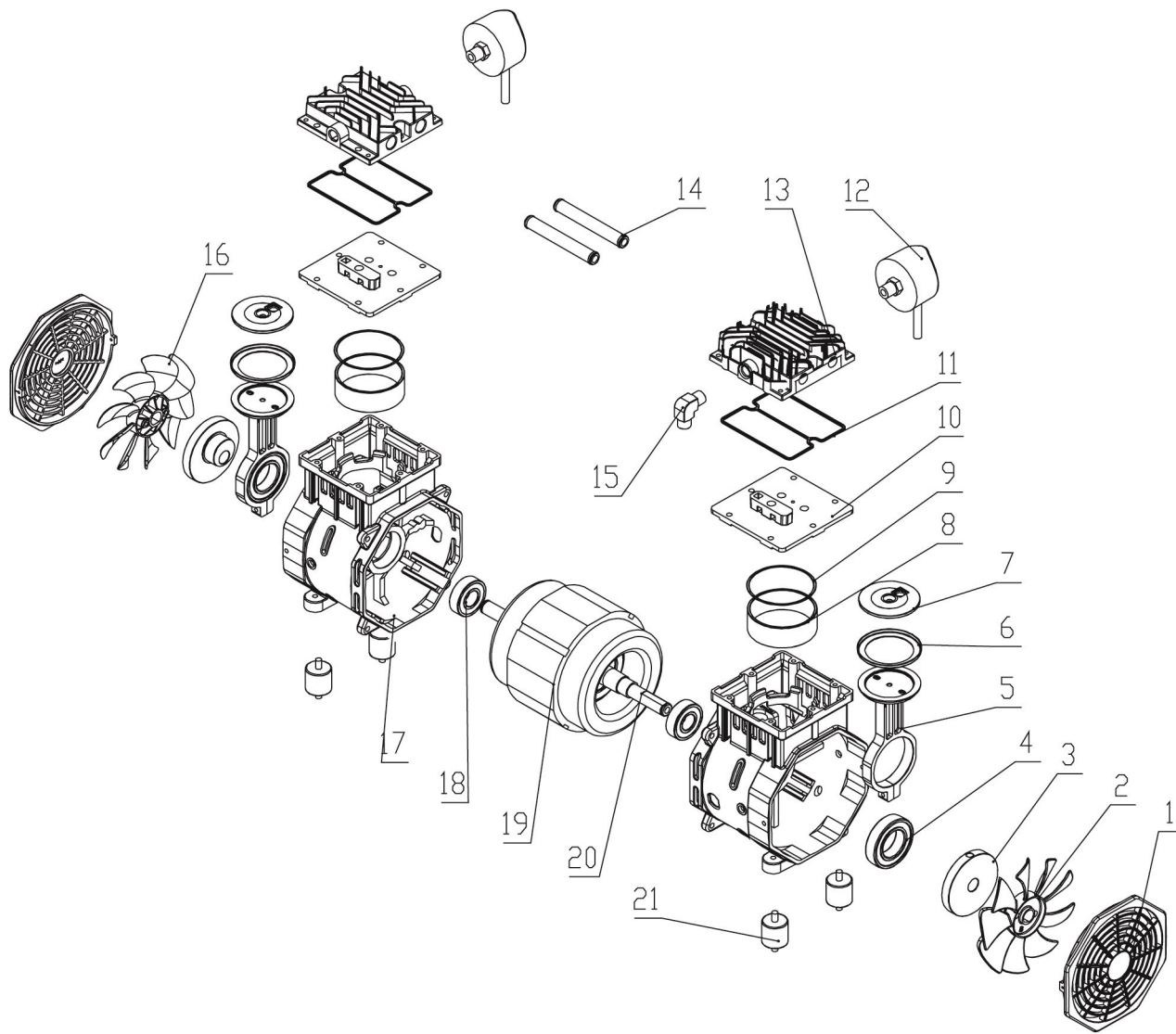
№	Артикул	Наименование	Кол
1	915-366-001	Компрессор в сборе	3
2	90-0488	Фильтр воздушный	4
3	919-761-115	Фитинг-уголок	3
4	915-380-004	Панель контрольная	1
5	770-216-037	Виброгаситель	12
6	90-0980	Конденсатор 32uF	3
7	915-366-007	Клапан электромагнитный	3
8	90-0474	Клапан обратный	2
9		Ресивер	1
10	915-373-010	Колесо	2
11	919-761-060	Трубка	3
12	90-0477	Клапан сливной	1
13	915-380-013	Колесо переднее	1
14	915-373-014	Рукоятка	1
15	90-0453	Шнур сетевой	1
16	90-0481	Регулятор давления	1
17	90-0479	Манометр 40	1
18	771-060	Соединитель быстроразъемный	2
19	90-0476	Клапан предохранительный	1
20	90-0478	Манометр 50	1
21	90-0473	Реле давления	1

Quattro Elementi

Компрессор воздушный

Модель PACIFIC 100-720

Reparto tecnico	Disegno di montaggio
Ingegnere progettista capo	Antonio Saldatori
Quattro Elementi S.r.l., Italy	Page 1



№	Артикул	Наименование	Кол
1	919-761-101	Решетка	2
2	919-761-102	Крыльчатка	1
3	919-761-103	Коленвал	2
4	6006-2RS	Подшипник 6006-2RS	2
5	919-761-105	Шатун	2
6	919-761-106	Кольцо поршневое	2
7	919-761-107	Поршень	2
8	919-761-108	Цилиндр	2
9	919-761-109	Прокладка основания клапана	2
10	919-761-110	Основание клапана	2
11	919-761-111	Прокладка головки	2
12	90-0488	Фильтр воздушный	2
13	919-761-113	Головка цилиндра	2
14	919-761-114	Трубка	2
15	919-761-115	Фитинг-уголок	1
16	919-761-116	Крыльчатка	1
17	919-761-117	Картер	2
18	90-0414	Подшипник 6203-2RS	2
19	919-761-119	Статор	1
20	919-761-120	Ротор	1
21	770-216-037	Виброгаситель	4

**Quattro
Elementi**

Компрессор воздушный

Модель PACIFIC 100-720

Reparto tecnico

Disegno di montaggio

Ingegnere progettista capo

Antonio Saldatori

Quattro Elementi S.r.l., Italy

Page 2