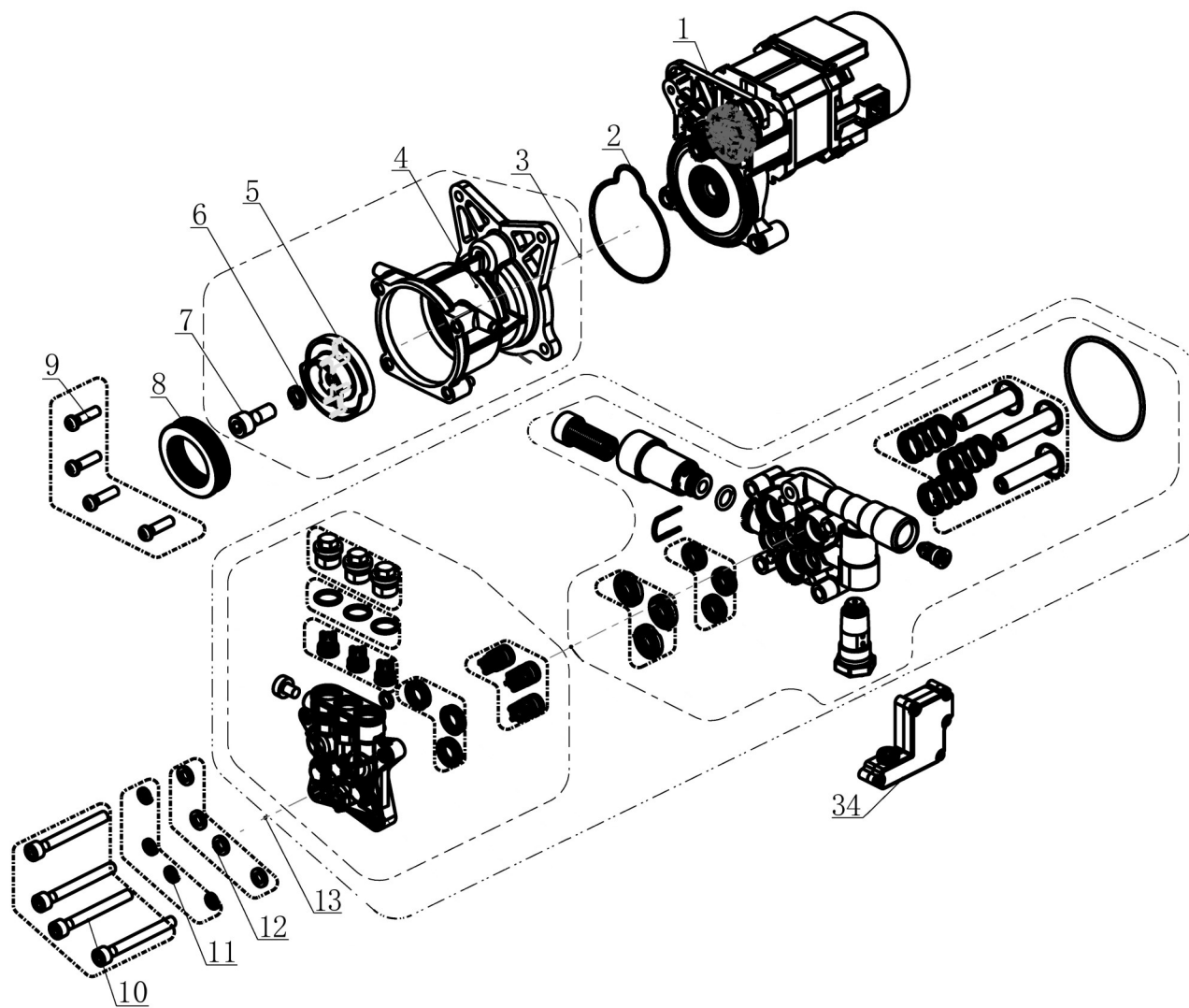


№	Артикул	Наименование	Кол
1		Ручка	1
2		Держатель	1
3		Корпус передний	1
4	90-0295	Фильтр	1
5		Пробка	1
6	90-0301	Выключатель	1
7		Выключатель	1
8		Корпус	1
9		Виброгаситель	2
10		Винт	2
11		Насос	1
12		Промщик	1
13		Кожух	1
14		Пробка	1
15		Корпус задний	1
16		Винт	8
17		Наклейка	1
18		Наклейка	1
19		Уплотнение	1
20		Шнур сетевой	1
21	793-299-021	Шланг высокого давления	1
22	242-304-023	Насадка роторная	1
23	242-298-022	Насадка щелевая	1
24	242-298-021	Гидропистолет	1
25		Штифт	1

Quattro Elementi **Мойка высокого давления**
Модель MILANO 100

Reparto tecnico	Disegno di montaggio
Ingegnere progettista capo	Antonio Saldatori
Quattro Elementi S.r.l., Italy	Page 1



№	Артикул	Наименование	Кол
1	793-299-P01	Двигатель	1
2	793-299-P02	Кольцо	1
3	793-299-P03	Корпус редуктора в сборе (4-7)	1
4		Корпус редуктора	1
5		Крыльчатка	1
6		Шайба	1
7		Винт M8×20	1
8	793-299-P08	Подшипник 51106	1
9		Винт ST5.5×20	4
10		Винт M6×55	4
11		Шайба	4
12		Пружина	4
13	793-299-P13	Насос в сборе	1
34	793-299-P01	Выключатель в корпусе	1

Quattro Elementi

Мойка высокого давления

Модель MILANO 100

Reparto tecnico	Disegno di montaggio
Ingegnere progettista capo	Antonio Saldatori
Quattro Elementi S.r.l., Italy	Page 2