

№	Артикул	Наименование	Кол
1	770-261-001	Картер	1
2	770-261-002	Коленвал	1
3	770-261-003	Прокладка картера	1
4	770-261-004	Крышка картера	1
5		Пробка сливного отверстия	1
6		Кольцо уплотнительное	1
7	770-209-007	Пробка-индикатор уровня масла	1
8		Болт	4
9		Шайба	4
10	770-261-010	Сапун	1
11		Болт коленвала	1
12	770-209-012	Шатун	1
13	770-209-013	Кольцо стопорное	2
14	770-261-076	Палец поршня	1
15	90-0967	Поршень	1
16	90-0962	Кольцо поршневое	1
18	770-247-017	Прокладка цилиндра	1
19	770-261-019	Цилиндр	1
20		Шайба	2
21		Болт	2
22	770-261-022	Прокладка основания клапана	1
23	770-261-023	Основание клапана	1
24	770-209-024	Клапан	1
25	770-261-025	Прокладка межклапанная	1
26	770-261-026	Прокладка головки	1
27	90-0342	Патрубок выпускной	1
28	770-261-028	Головка цилиндра	1
29		Шайба	4
30		Болт	4
31	90-0491	Фильтр воздушный	1
32	90-0338	Конденсатор	1
33		Шайба	2
34		Болт	2
35	770-247-037	Кожух двигателя	1
36		Болт	4
37	770-261-037	Крыльчатка якоря	1
38	770-261-038	Крышка двигателя задняя	1
39	770-247-042	Статор	1
40	90-0459	Подшипник 6204-2RS	1
41	770-247-045	Якорь	1
42	90-0404	Подшипник 6202-2RS	1

**Quattro
Elementi**

Компрессор воздушный

Модель TORRE-40

Reparto tecnico

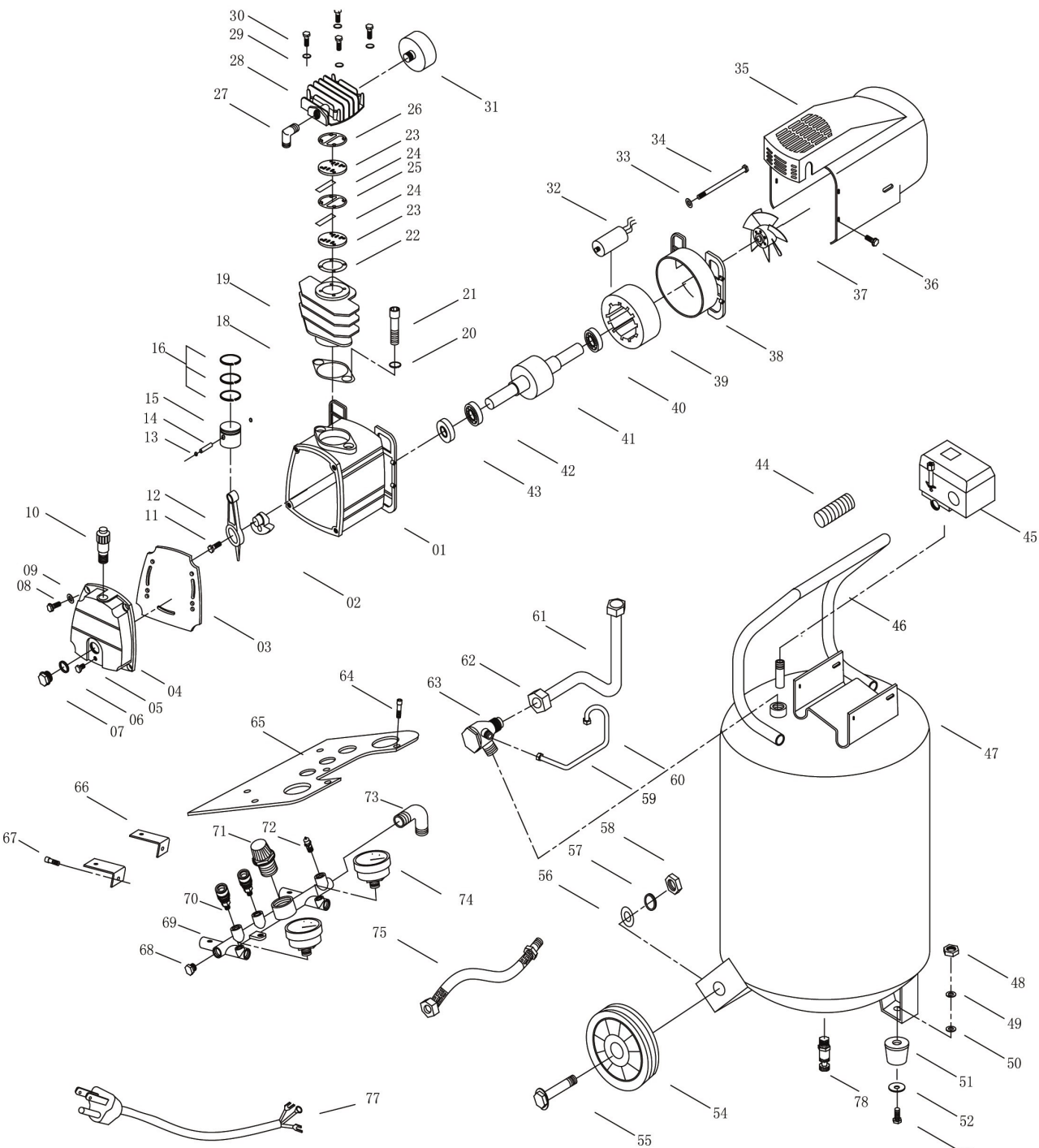
Disegno di montaggio

Ingegnere progettista capo

Antonio Saldatori

Quattro Elementi S.r.l., Italy

Page 1



№	Артикул	Наименование	Кол
43	770-261-043	Сальник 20×40×7	1
44		Рукоятка	1
45	770-261-045	Реле давления	1
46		Ручка	1
47	770-261-047	Сальник 20×40×7	1
48		Ресивер	1
49		Шайба	1
50		Шайба	1
51	90-0293	Виброгаситель	1
52		Шайба	1
53		Болт	1
54	770-261-054	Колесо	2
55		Болт	2
56		Шайба	2
57		Шайба	2
58		Гайка	2
59	770-261-059	Трубка	1
60		Гайка	1
61	770-261-061	Трубка	1
62		Гайка	1
63	90-0474	Клапан обратный	1
64		Болт	6
65		Панель	1
66		Кронштейн	2
67		Болт	2
68		Болт	1
69	770-261-069	Коллектор	1
70	771-060	Фитинг-переходник	2
71	770-261-071	Регулятор давления	1
72	90-0476	Клапан предохранительный	1
73		Патрубок	1
74	90-0479	Манометр	2
75	770-261-075	Шланг	1
77	90-0449	Шнур сетевой	1
78	90-0477	Клапан сливной	1

Quattro Elementi

Компрессор воздушный

Модель TORRE-40

Reparto tecnico	Disegno di montaggio
Ingegnere progettista capo	Antonio Saldatori
Quattro Elementi S.r.l., Italy	Page 2