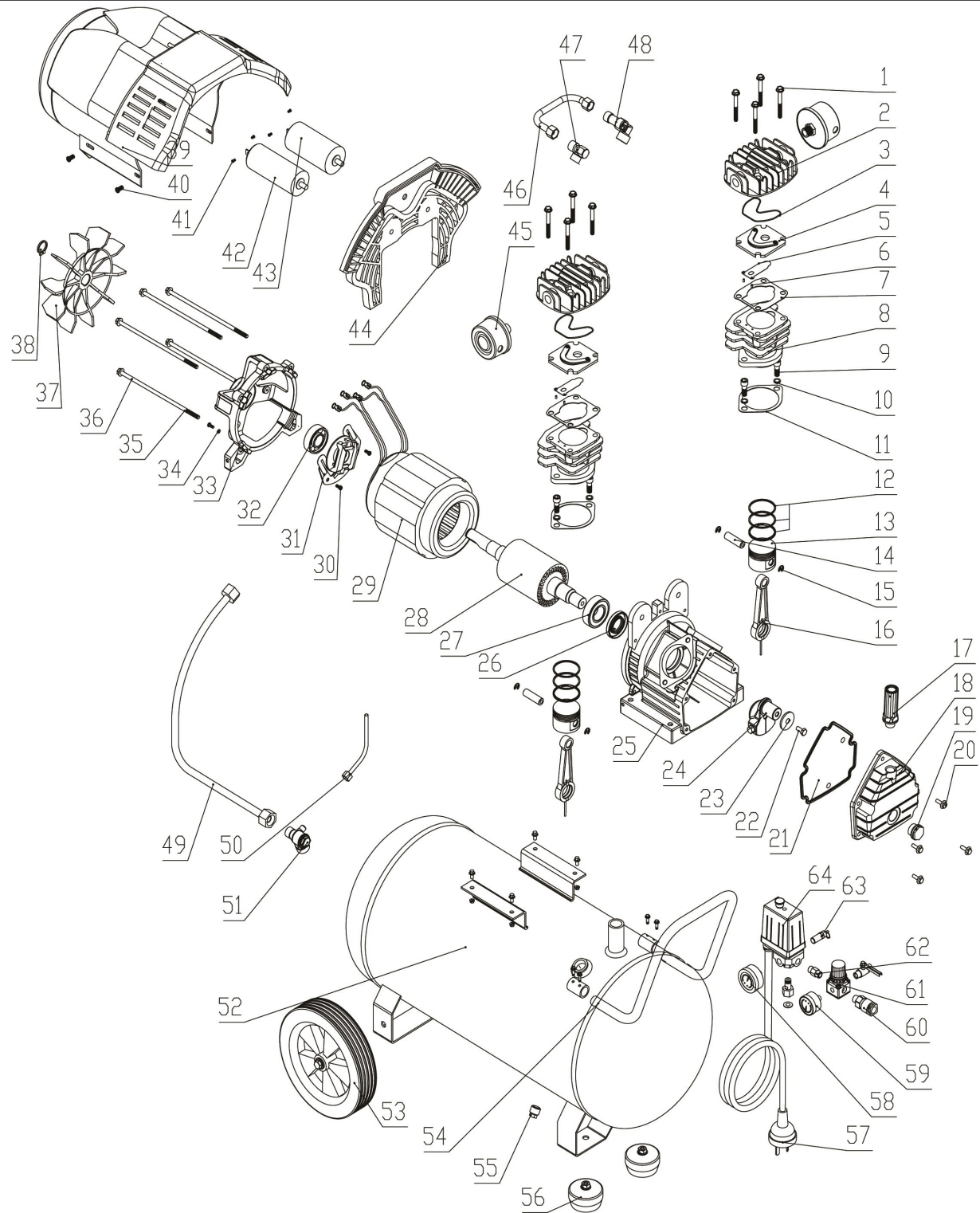


№	Артикул	Наименование	Кол
1		Болт М8×35	8
2	248-504-002	Головка цилиндра	2
3	248-504-003	Прокладка головки	2
4	248-504-004	Основание клапана	2
5	248-504-005	Клапан -пластина	2
6		Штифт клапана	4
7	248-504-007	Прокладка основания клапана	2
8	248-504-008	Цилиндр	2
9		Болт М8×25	4
10		Шайба	4
11	248-504-011	Прокладка цилиндра	2
12	248-504-012	Кольцо поршневое	2
13	248-504-013	Поршень	2
14	248-504-014	Палец поршня	2
15		Кольцо стопорное	4
16	248-504-016	Шатун	2
17	90-0485	Сапун	2
18	248-504-018	Крышка картера	1
19	248-504-019	Пробка-индикатор уровня масла	1
20		Болт М5×16	5
21	248-504-021	Прокладка картера	1
22	248-504-022	Болт М8×22 левая резьба	1
23		Шайба	1
24	248-504-024	Коленвал	1
25	248-504-025	Картер	1
26	248-504-026	Сальник	1
27	90-0459	Подшипник 6204-2RS	1
28	248-504-028	Якорь	1
29	248-504-029	Статор	1
30		Винт М4×10	2
31	248-504-031	Выключатель пускатель	1
32	90-0459	Подшипник 6204-2RS	1
33	248-504-033	Крышка двигателя задняя	1
34		Шайба	1
35		Шайба	4
36		Болт М6×140	4
37	248-504-037	Крыльчатка	1
38		Кольцо стопорное	1
39	248-504-039	Кожух двигателя	1
40		Винт М5×14	4
41		Коннектор	4

**Quattro Elementi**      **Компрессор воздушный**  
**Модель KM 50-380**

Reparto tecnico	Disegno di montaggio
Ingegnere progettista capo	Antonio Saldatori
Quattro Elementi S.r.l., Italy	Page 1



№	Артикул	Наименование	Кол
42	90-0340	Конденсатор	1
43	90-0339	Конденсатор	1
44	248-504-044	Кронштейн	1
45	90-0493	Фильтр воздушный	1
46	248-504-046	Трубка	1
47	90-0483	Фитинг-тройник угловой	1
48	248-504-048	Патрубок выходной	1
49	248-504-049	Трубка	1
50	248-504-050	Трубка	1
51	90-0475	Клапан обратный	1
52	248-504-052	Ресивер	1
53	248-504-053	Колесо	2
54	248-504-054	Ручка	1
55	90-0477	Клапан сливной	1
56	90-0293	Виброгаситель	2
57	90-0449	Шнур сетевой	1
58	90-0478	Манометр	1
59	90-0479	Манометр	1
60	771-060	Фитинг-переходник	1
61	90-0696	Регулятор давления	1
62	90-0484	Ниппель	1
63	90-0476	Клапан предохранительный	1
64	90-0473	Реле давления	1

**Quattro Elementi**      **Компрессор воздушный**  
**Модель KM 50-380**

Reparto tecnico	Disegno di montaggio
Ingegnere progettista capo	Antonio Saldatori
Quattro Elementi S.r.l., Italy	Page 2