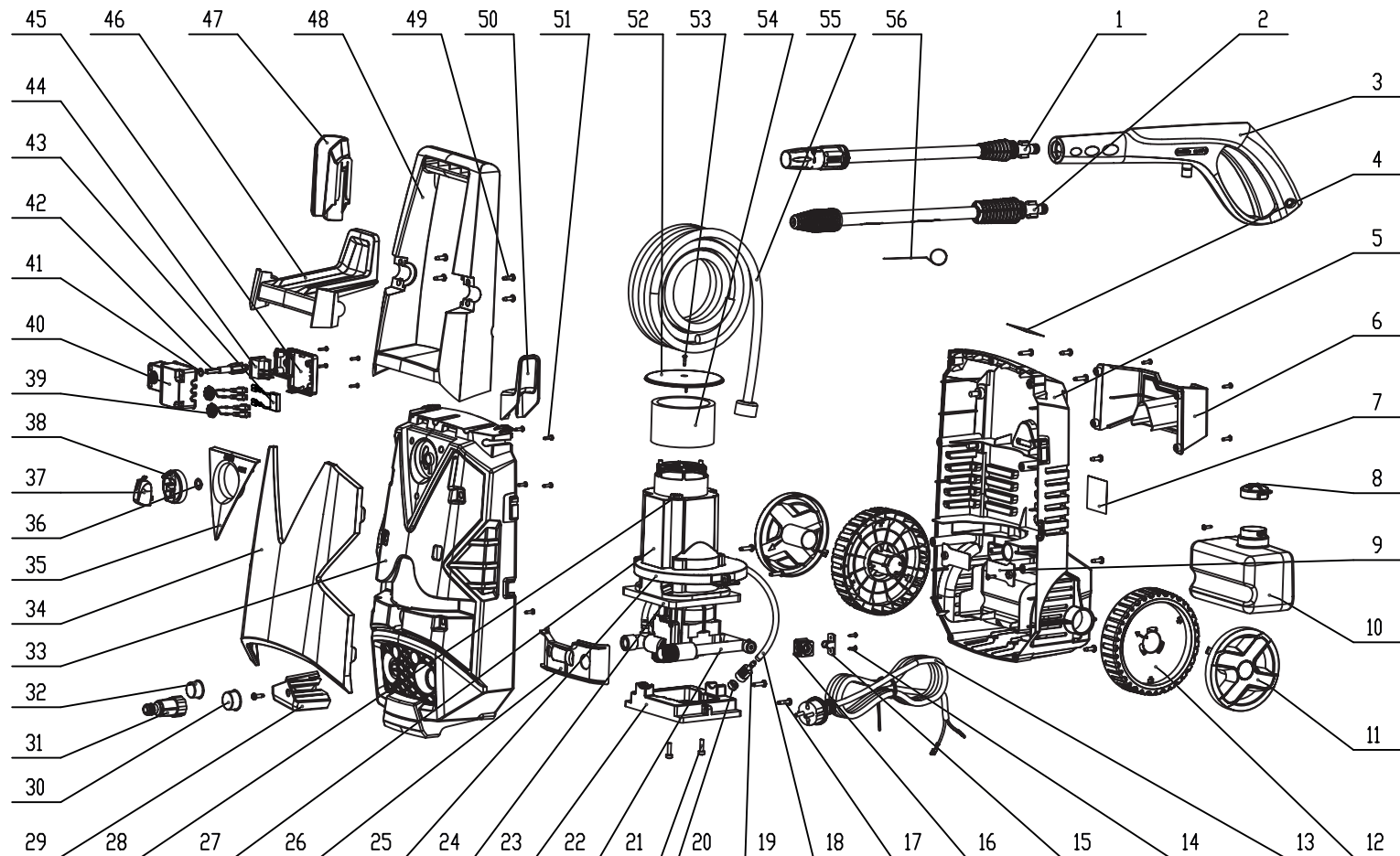


№	Наименование	Кол-во	Артикул
1	насадка щелевая	1	242-311-001
2	насадка роторная	1	242-311-002
3	пистолет	1	242-311-003
4	наклейка-предупреждение	1	
5	корпус задняя часть	1	242-311-005
6	держатель насадок	1	242-311-006
7	шильда	1	
8	пробка емкости	1	242-311-008
9	пластина	2	
10	емкость для моющей средства	1	242-311-010
11	колпак колеса	2	242-311-011
12	колесо	2	242-311-012
13	шнур сетевой	1	242-298-034
14	винт	2	
15	кронштейн	1	
16	зажим шнура	1	242-298-031
17	винт	6	
18	шланг забора моющего средства	1	242-311-018
19	фильтр	1	
20	колпачок	1	
21	винт	2	
22	штуцер	1	242-311-P36
23	основание	1	242-311-023
24	фильтр воздушный	1	242-298-019
25	кронштейн двигателя	1	242-311-025
26	прокладка штуцеров	1	242-311-026
27	кожух двигателя	1	242-311-027
28	амортизатор	2	
29	опора	1	242-311-029
30	пробка транспортировочная	1	
31	входной фильтр	1	242-298-028
32	пробка транспортировочная	1	
33	корпус передняя часть	1	242-311-033
34	панель корпуса лицевая	1	242-311-034
35	проставка ручек управления	1	242-311-035
36	кольцо	1	
37	накладка на ручку	1	
38	ручка	1	
39	провод	2	
40	корпус выключателя	1	
41	кольцо	1	
42	рычаг выключателя	1	242-298-004
43	конденсатор выключателя	1	
44	выключатель	1	242-298-006
45	крышка выключателя	1	
46	кронштейн шланга в/д	1	242-311-046
47	держатель пистолета	1	242-311-047
48	ручка для переноски	1	242-311-048
49	винт	12	
50	держатель шнура сетевого	1	242-311-050
51	винт	13	
52	крышка двигателя	1	242-311-052
53	винт	5	
54	фильтр воздушный	1	242-298-012
55	шланг высокого давления	1	242-311-055
56	игла	1	242-311-056



**Quattro
Elementi**

**VERONA
140-150 Turbo**

Reparto tecnico

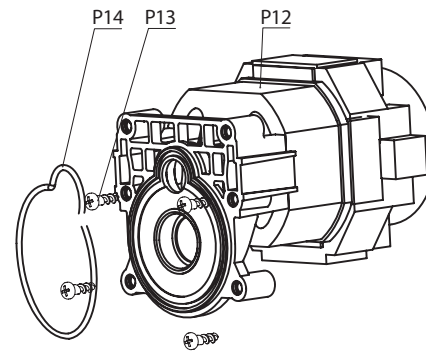
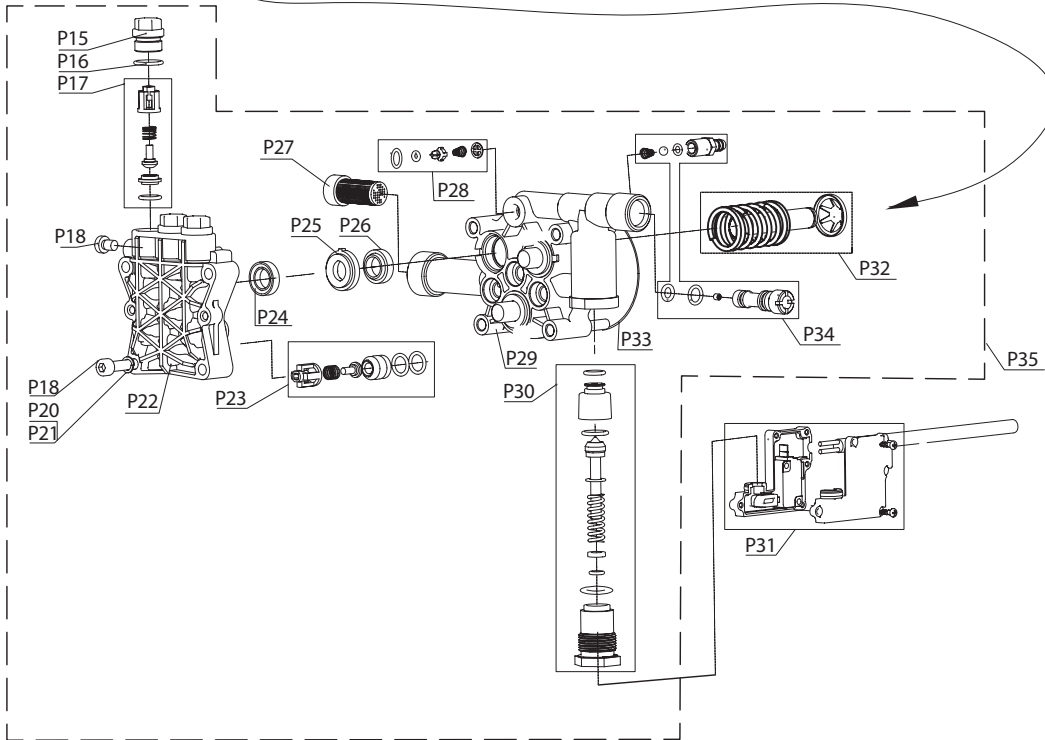
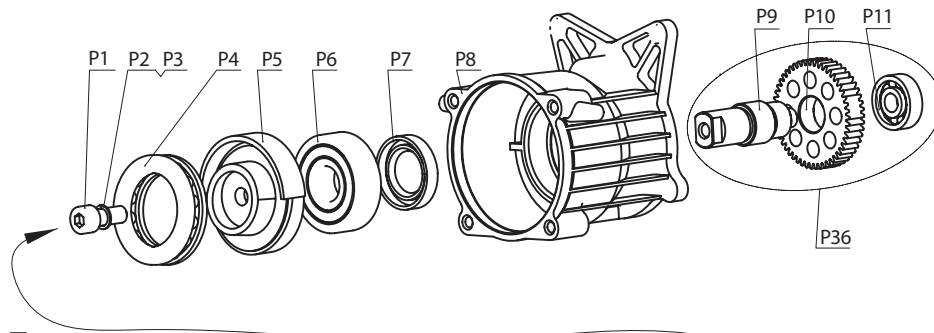
Disegno di montaggio

Ingegnere progettista capo

Antonio Saldatori

Quattro Elementi S.r.l., Italy

Page 1



№	Наименование	Кол-во	Артикул
1	болт	1	
2	шайба-гровер	1	
3	шайба	1	
4	подшипник	1	242-311-P04
5	кривошип	1	242-311-P05
6	подшипник	1	242-311-P06
7	сальник	4	
8	корпус редуктора	1	
9	шпindel	1	
10	шестерня	1	
11	подшипник	1	
12	двигатель	1	242-335-021
13	винт	1	
14	прокладка	1	242-311-P14
15	болт	3	
16	кольцо уплотнительное	3	
17	ремкомплект выходного клапана	3	
18	болт	1	
19	винт	4	
20	шайба	4	
21	шайба-гровер	4	
22	крышка помпы	1	
23	ремкомплект входного клапана	3	
24	уплотнение	3	
25	корпус сальника	3	
26	сальник	3	
27	фильтр	1	
28	ремкомплект клапана управления	1	
29	корпус помпы	1	
30	ремкомплект перепускного клапана	1	
31	ремкомплект автоматики	1	
32	ремкомплект поршня	1	
33	кольцо уплотнительное	1	
34	ремкомплект сифона	1	
35	насос в сборе	1	242-311-P00
36	вал в сборе	1	242-311-P091

**Quattro
Elementi**

**VERONA
140-150 Turbo**

Reparto tecnico

Disegno di montaggio

Ingegnere progettista capo

Antonio Saldatori

Quattro Elementi S.r.l., Italy

Page 2